

**Sanpress Inox G-Bogen 45°
mit SC-Contur**

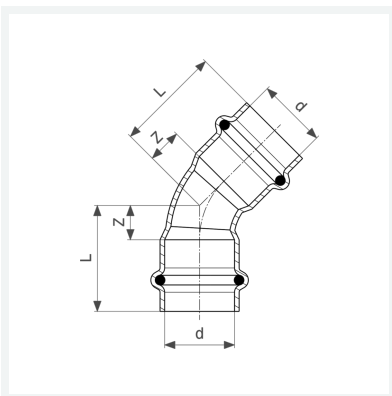
- Pressanschlüsse

Ausstattung

Dichtelemente HNBR

Modell 0226

Artikel 486 167



Eigenschaften

Rohraußendurchmesser	d	35
Z-Maß	Z	15 mm
Länge	L	41 mm
Gewicht	128,9 g	
Volumen	621,6 cm ³	
Werkstoff	Stahl nichtrostend	